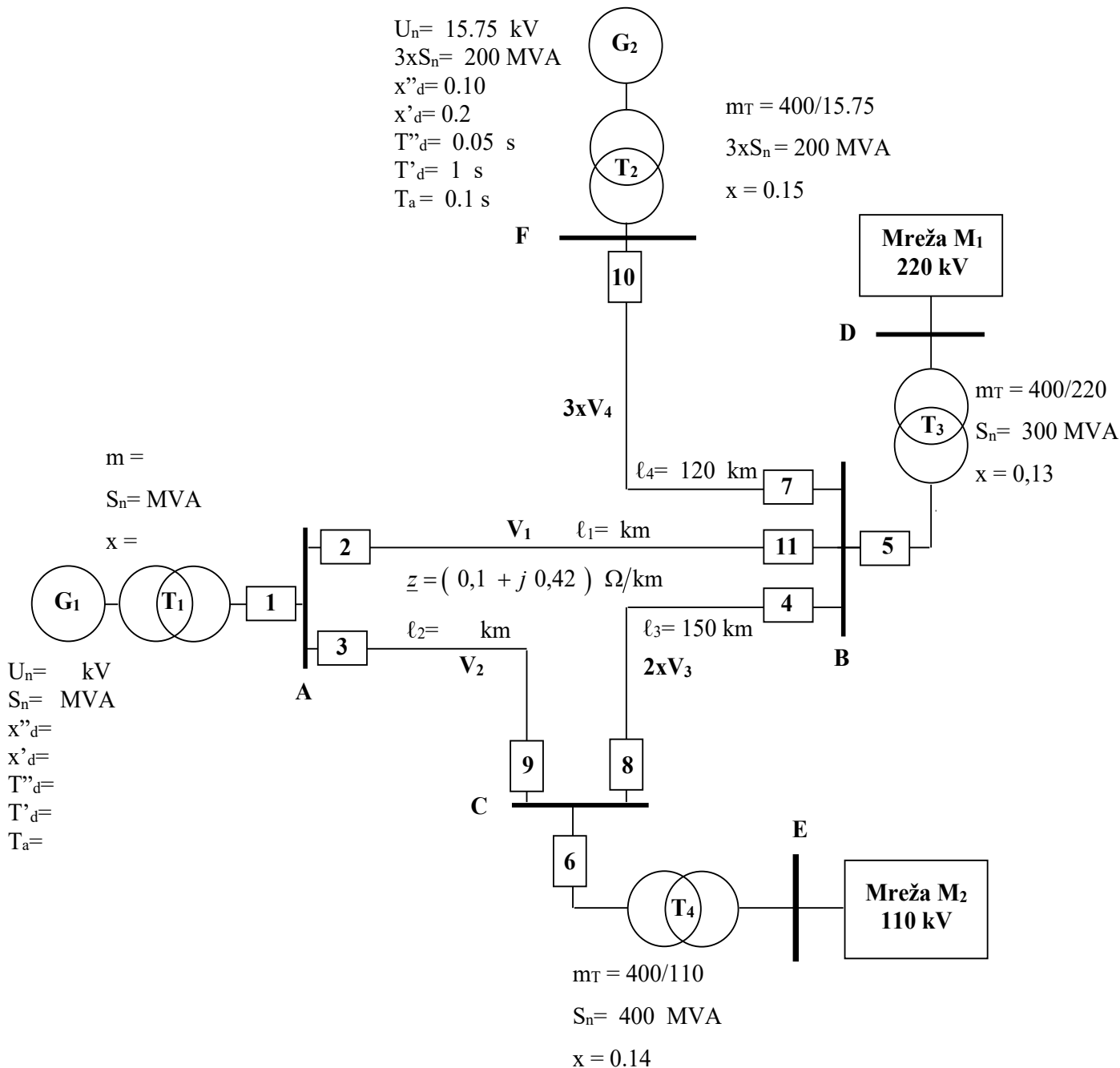


PROJEKAT

Trofazni elektroenergetski sistem dat je jedнопolnom šemom na Slici 1. Prekidači **10,7,4,8,6,5** su zatvoreni.



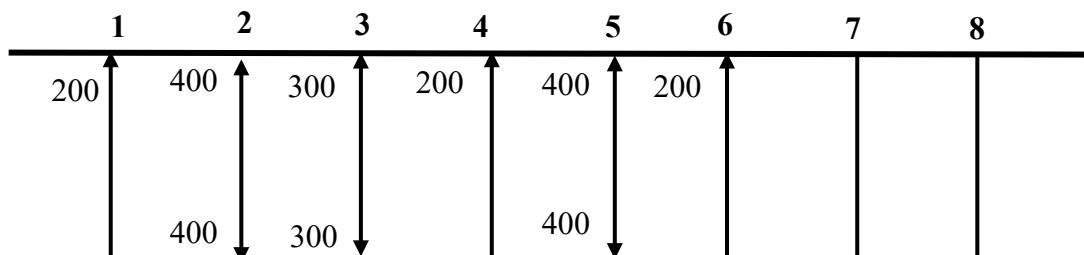
Slika 1.

Udeo mreže 220 kV pri trofaznom kratkom spoju na sabirnicama D iznosi 5500 MVA u subtranzijentnom periodu, odnosno 4500 MVA u tranzijentnom periodu, a udeo mreže 110 kV pri kratkom spoju na sabirnicama E iznosi 3100 MVA subtranzijentnom periodu, odnosno 2500 MVA u tranzijentnom periodu. Vremenska konstanta jednosmerne komponente obe mreže je $T_{am} = 0.05 \text{ s}$. Kvarovi na strani 400 kV isključuju se za 0,2 s.

I Izračunati:

- Udarnu struju i toplotni impuls struje trofaznog kratkog spoja za kvar na sabirnicama B.
- Udarnu struju i toplotni impuls za kvar u dalekovodnom polju br. 1 (vod V₄) na sabirnicama B.
- Struju i snagu isključenja prekidača br. 4.

Razmatrano postrojenje nalazi se u mreži sa efikasno uzemljenim zvezdištem. Raspored polja razmatranog postrojenja, sa njihovim maksimalnim snagama opterećenja i smerovima dat je na Slici 2. Snage su u MVA.



Slika 2.

II Potrebno je :

- Nacrtati jednopolnu šemu postrojenja usvajajući sistem dvostrukih glavnih sabirnica – Američka varijanta, sa naznakom komutacione opreme i mernih transformatora.
- Dimenzionisati sabirnice B.
- Odabrati komutacionu aparaturu i merne transformatore za dalekovodno polje 1 dato na Slici 2 (vod V₄).

III Predložiti skicu zaštitnog uzemljenja postrojenja

Postrojenje obuhvata površinu od 120x90 m². Specifična otpornost tla iznosi 90 Ωm, a struja jednopolnog kratkog spoja od 5 kA isključuje se za 0,2 s.