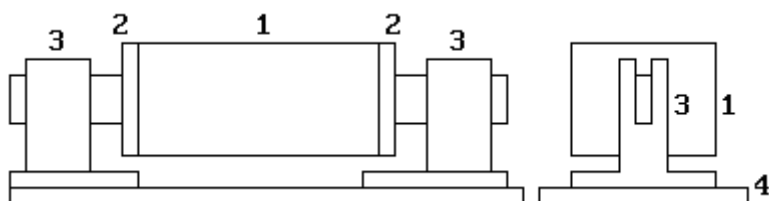


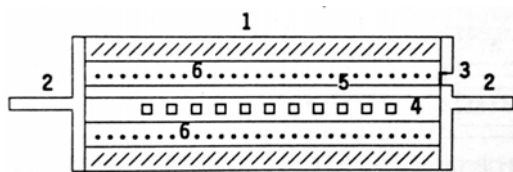
## 19. OSIGURAČI



**Slika 19.1.**

Niskonaponski (NN) nožasti osigurač:

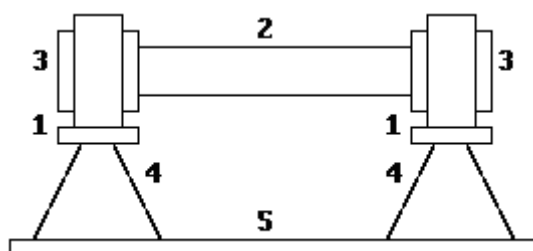
1-keramičko telo umetka, 2-bakarni krajevi umetka, 3-priključci, 4-izolaciona podloga.



**Slika 19.2.**

Topljivi umetak NN osigurača:

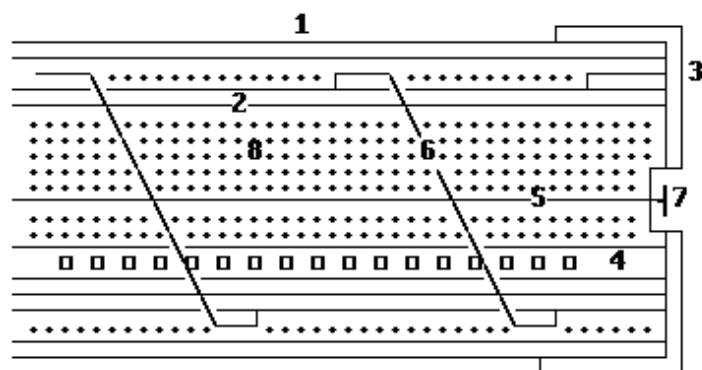
1-keramičko telo, 2-bakarni priključci, 3-signalno okca, 4-topljiva bakarna perforirana Cu traka, 5-nit signalnog okca, 6-kvarcni pesak.



**Slika 19.3.**

Konstrukcija VN osigurača za unutrašnju montažu:

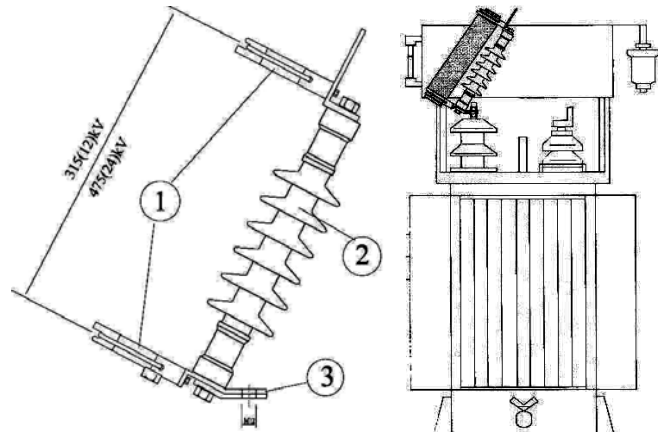
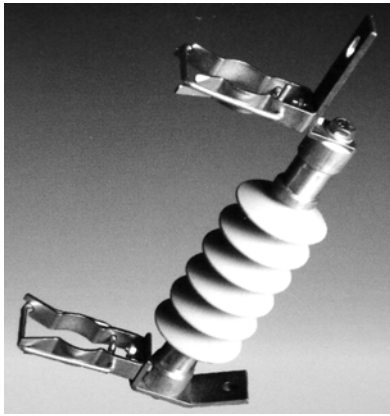
1-priključci sa držačima umetka, 2-keramičko telo umetka (kružnog preseka), 3-metalne kape umetka, 4-aralditni izolatori, 5-postolje.



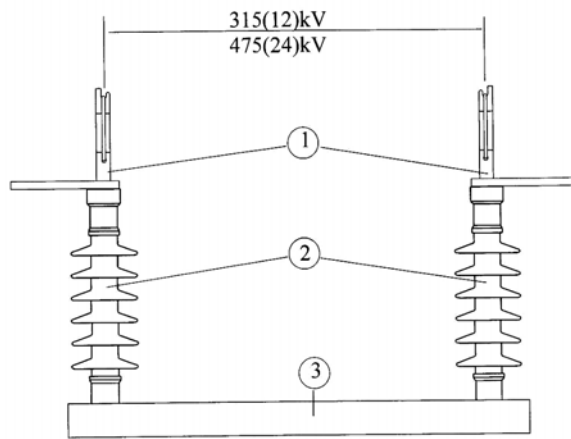
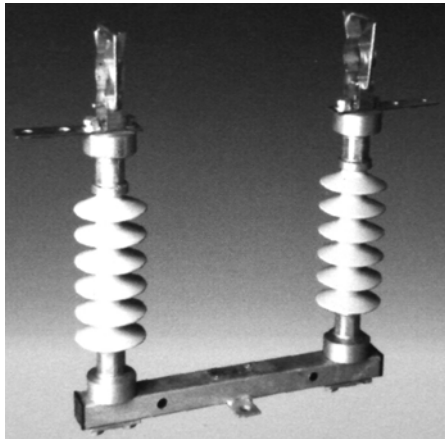
**Slika 19.4.**

Topljivi umetak VN osigurača:

1-keramičko cevasto telo, 2-unutrašnja čaura od keramike, 3-metalna kapa, 4-topljiva perforirana traka od Cu, 5-nit okca, 6-ekran od tanke žice, 7-signalno okca, 8-kvarcni pesak.



a)



b)

**Slika 19.5.**  
Konstrukcije postolja za VN osigurače za spoljašnju montažu.