

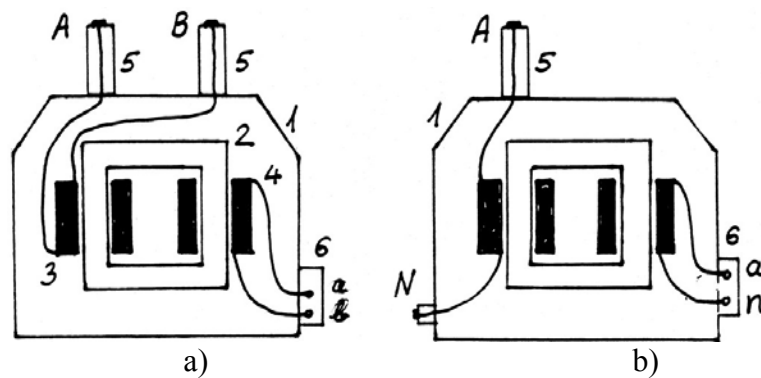
NAPONSKI TRANSFORMATORI (NT-i)

Tabela 15.4. Klase tačnosti NT-a

Klasa tačnosti	Y/Y_n (S/S_n)	$\cos\varphi$	U_1/U_{1n}	$G_u(\%)$	$G_f(\%)$
0,1	0,25-1	0,8	0,8-1,2	0,1	5
0,2				10	
0,5				20	
1,0				40	
3,0				120	
3P	0,25-1	0,8	0,05- k	3,0	120
6P				6,0	240

KONSTRUKCIJSKI OBLICI NT-a

SREDNJENAPONSKI NT-i ZA UNUTRAŠNJU MONTAŽU

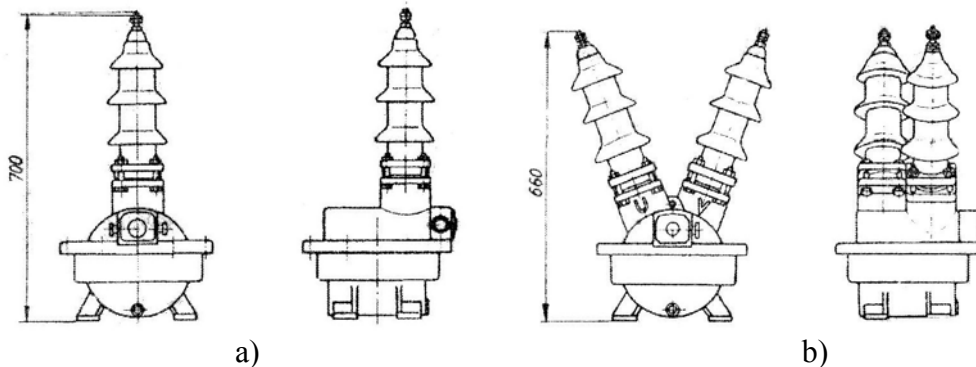


Slika 15.9.

Skice aralditnih NT-a:

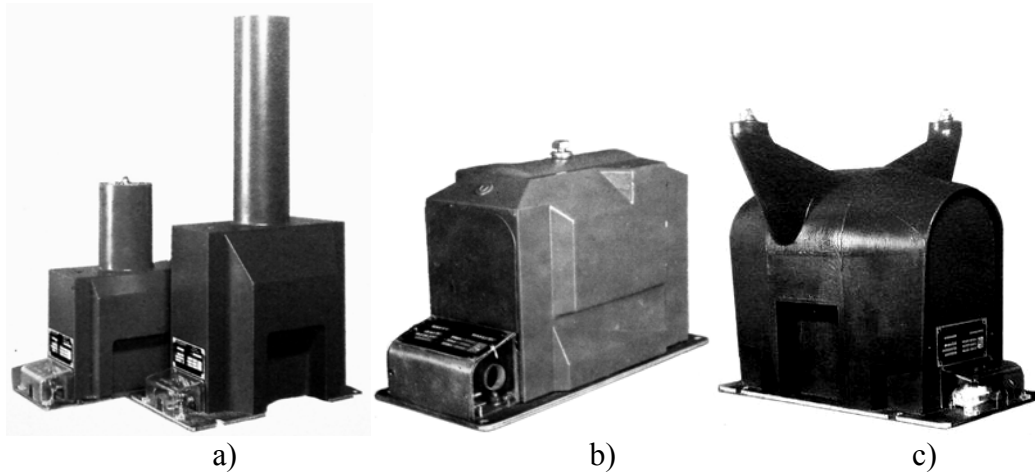
a) dvopolno i b) jedropolno izolovanih;

1-aralditno telo; 2-magnetsko kolo; 3-primar; 4-sekundar; 5-izolator; 6-priključak sekundarnog namotaja.



Slika X.

a) Jedropolno izolovani i b) dvopolno izolovani NT



Slika 15.10.
 Aralditni NT ENERGOINVEST-a:
 a) jednopolno izolovani za napone do 38kV;
 b) za napone do 24kV;
 c) dvopolno izolovani za napone do 38kV.



Jednopolno izolirani naponski transformator

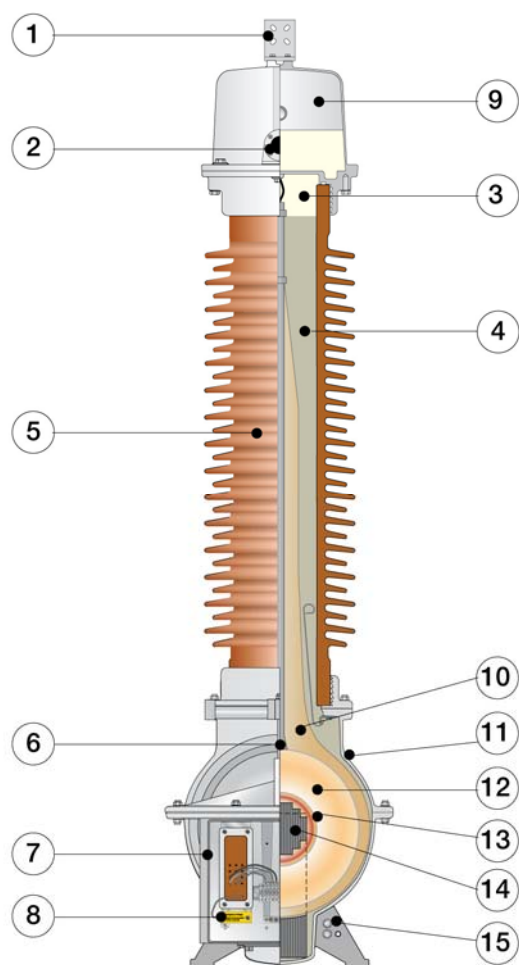


Dvopolno izolirani naponski transformator



Slika X.
 Primeri srenjenaponskih NT-a.

VISOKONAPONSKI NT-i ZA SPOLJAŠNJU MONTAŽU

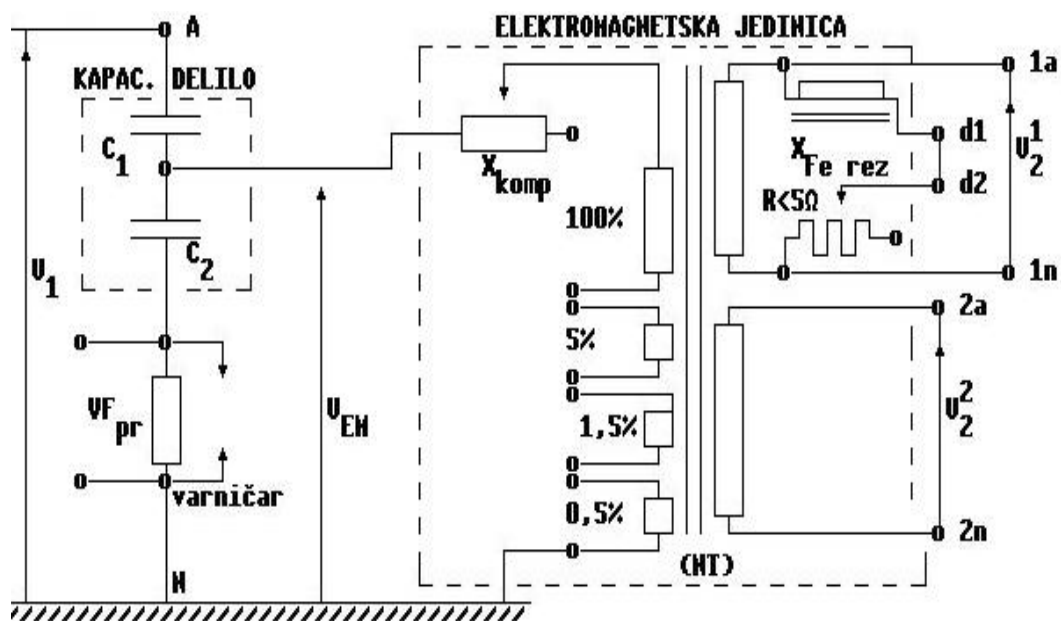


Slika 15.11.

Induktivni VN NT firme ABB:

1-primarni priključak; 2-staklo za proveru niva ulja; 3-ulje; 4-kvarcni pesak; 5-izolator; 6-kuka za podizanje (za vezivanje sajli pri transportu); 7- sekundarna priključna kutija; 8-"hladni" kraj primarnog namotaja (N); 9-dilatacioni sistem; 10-papirna izolacija; 11-kazan; 12-primarni namotaj; 13-sekundarni namotaj; 14-magnetsko kolo; 15-priključak uzemljenja.

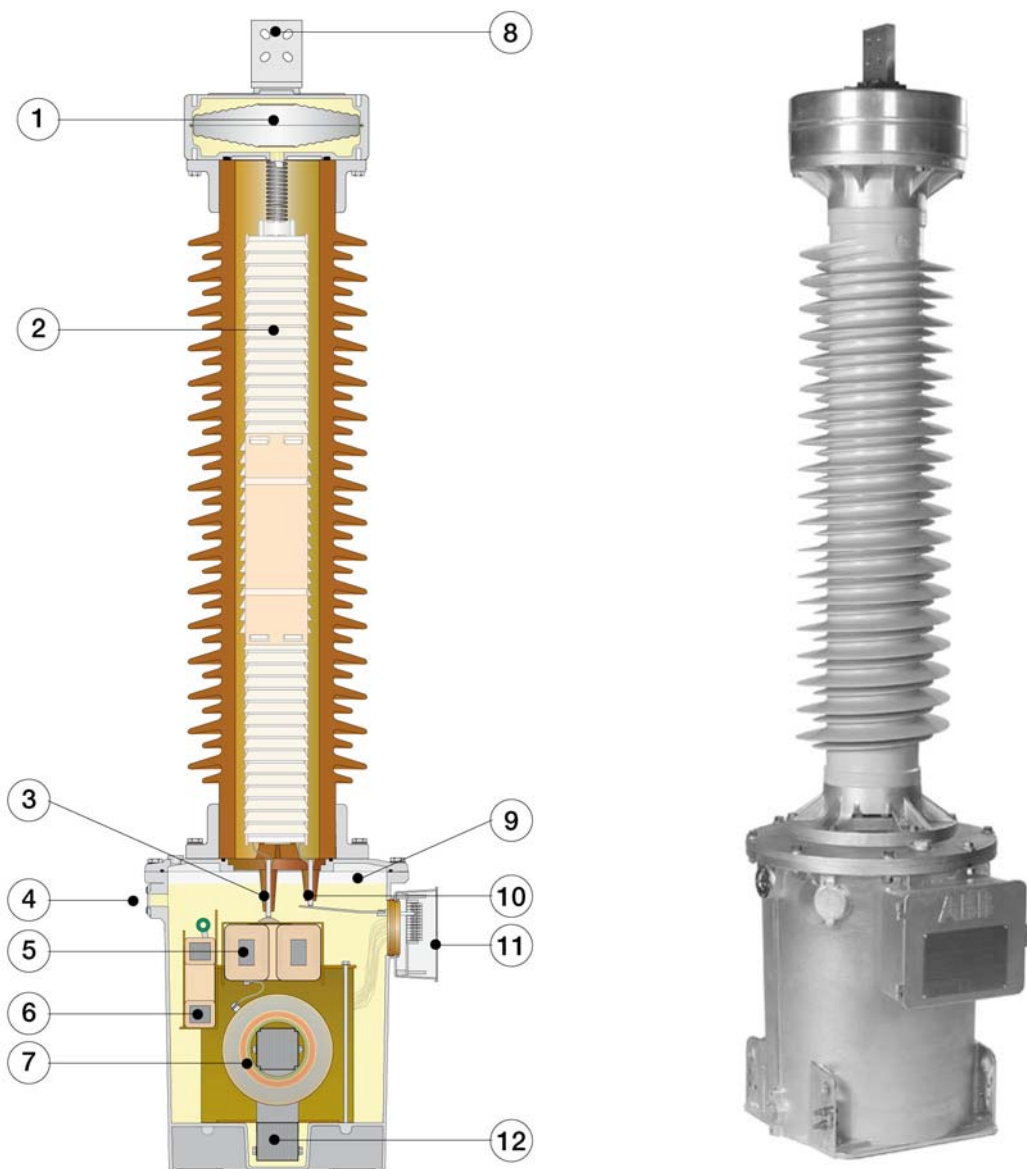
KAPACITIVNI NT-i



Slika 15.12.

Šema kapacitivnog NT-a sa dva sekundara:

C_1, C_2 -pločasti kondenzatori kapacitivnog delila smešteni u izolator; VF_{pr} -VF prigušnica za usmeravanje VF signala ka faznom provodniku voda; X_{komp} -kompenzaciona prigušnica; NT-induktivni NT; X_{Ferez} , R -prigušnica i otpornik za suzbijanje ferorezonanse.



Slika 15.13.

Kapacitivni NT firme ABB:

KAPACITIVNO DELILO: 1-dilatacioni sistem; 2-pločasti kondezator; 3-priključak elektromegnetske jedinice; 8-primarni priključak; 10-niskonaponski priključak za utiskivanje VF signala;
 ELEKTROMAGNETSKA JEDINICA: 4-staklo za nivo ulja; 5-kompenzaciona prigušnica; 6-ferorezonantna prigušnica; 7-primarni i sekundarni namotaji; 9-gasni jastuk; 11-sekundarna priključna kutija, 12-magnetsko kolo.