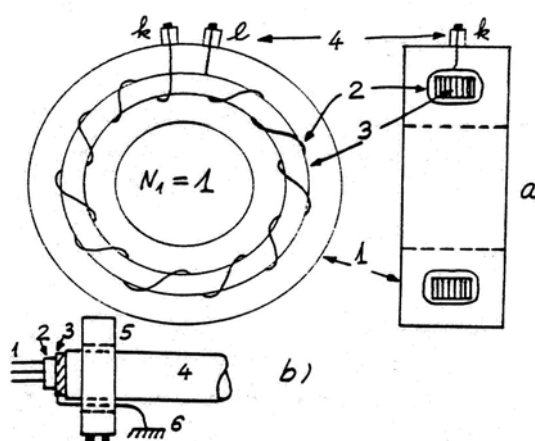


STRUJNI TRANSFORMATORI (ST-i)

Tabela 14.1. Klase tačnosti ST-a

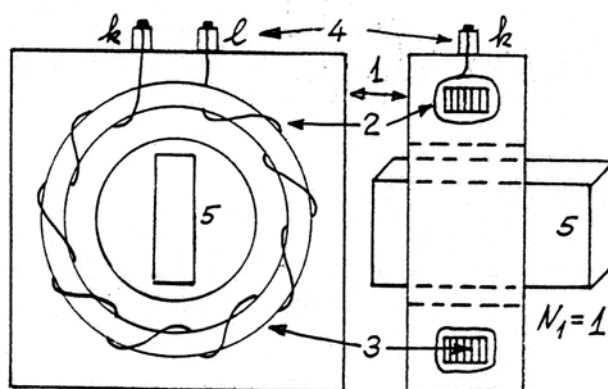
Klasa tačnosti	S/S_n (Z/Z_n)	$\cos\varphi$	I_1/I_{1n}	$G_f(\%)$	$G_f(^{\circ})$	$G_s(\%)$
0,1	0,25-1	0,8	0,05	0,40	15	-
			0,10	0,25	10	-
			0,20	0,20	8	-
			1 i 1,2	0,10	5	-
0,5	0,25-1	0,8	0,05	1,50	90	-
			0,10	1,00	60	-
			0,20	0,75	45	-
			1 i 1,2	0,50	30	-
1	0,25-1	0,8	0,05	3,00	180	-
			0,10	2,00	90	-
			0,20	1,50	90	-
			1 i 1,2	1,00	60	-
3	0,5 – 1	0,8	0,5 i 1,2	3	-	-
5	0,5 – 1	0,8	0,5 i 1,2	5	-	-
$5Pn_t$	1	0,8	1 n_t	1 -	60 -	- 5
$10Pn_t$	1	0,8	1 n_t	3 -	- -	- 10

SREDNJENAPONSKI ST-i ZA UNUTRAŠNJU MONTAŽU



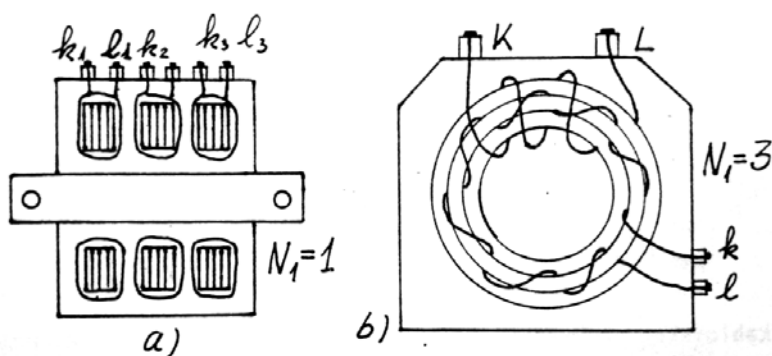
Slika 14.7.

- a) Skica kablovskog obuhvatnog ST-a: 1-aralditno telo; 2-sekundarni namotaj; 3-feromagnetsko kolo; 4-priključci sekundarnog namotaja;
- b) Uzemljenje metalnog plašta kabla: 1-žile; 2-izolacija žila; 3-metalni plašt; 4-spoljašnja izolacija metalnog plašta; 5-obuhvatni ST; 6-uzemljenje metalnog plašta kabla.



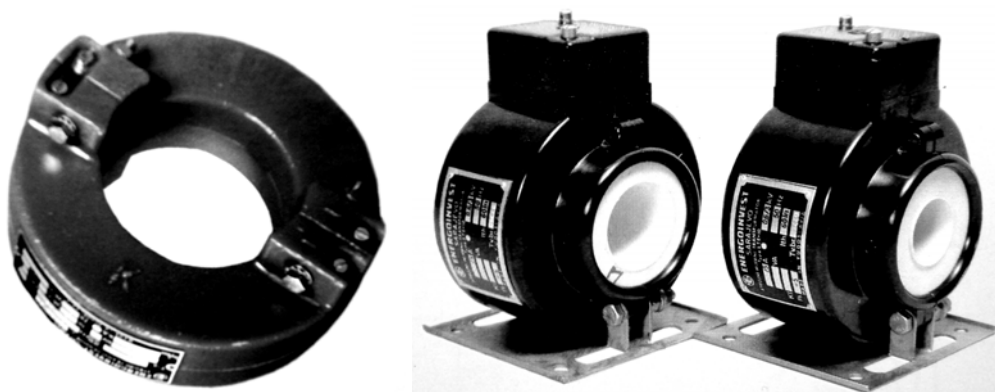
Slika 14.8.

Skica sabirničkog obuhvatnog ST-a: 1-aralditno telo ST-a; 2-sekundarni namotaj; 3-magnetsko kolo; 4-priključci sekundarnog namotaja; 5-faza sabirnice.



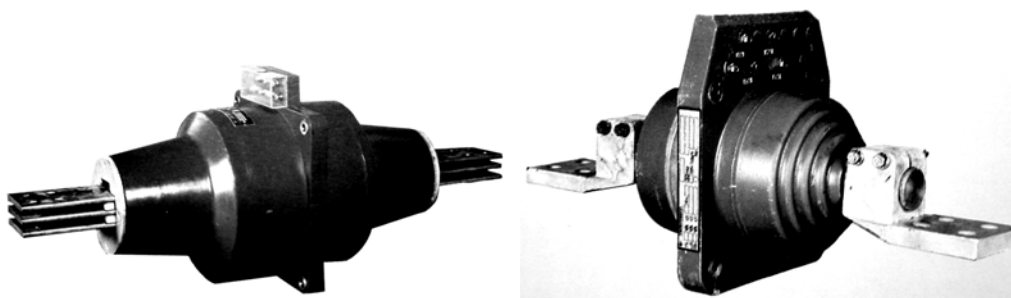
Slika 14.9.

a) Štapni ST; b) Aralditni ST sa $N_1 > 1$.



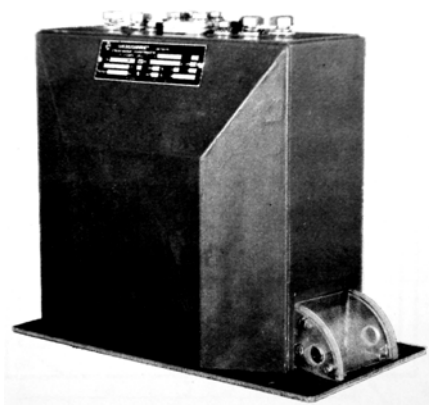
Slika 14.10.

a) Kablovski obuhvatni ST-i tipa KOT-01 (cable mounted bus type CT) za 12, 24 i 38kV.



Slika 14.10.

b) Sabirnički obuhvatni ST tipa OST za unutrašnju montažu (busbar CT for indoor mounting) za 12, 24 i 38kV i (600 do 4000)A.



c)

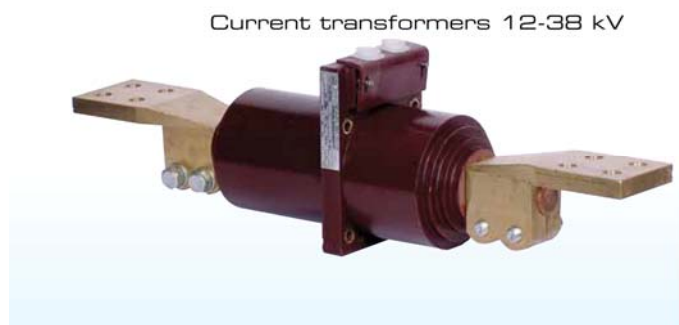


d)

Slika 14.10.

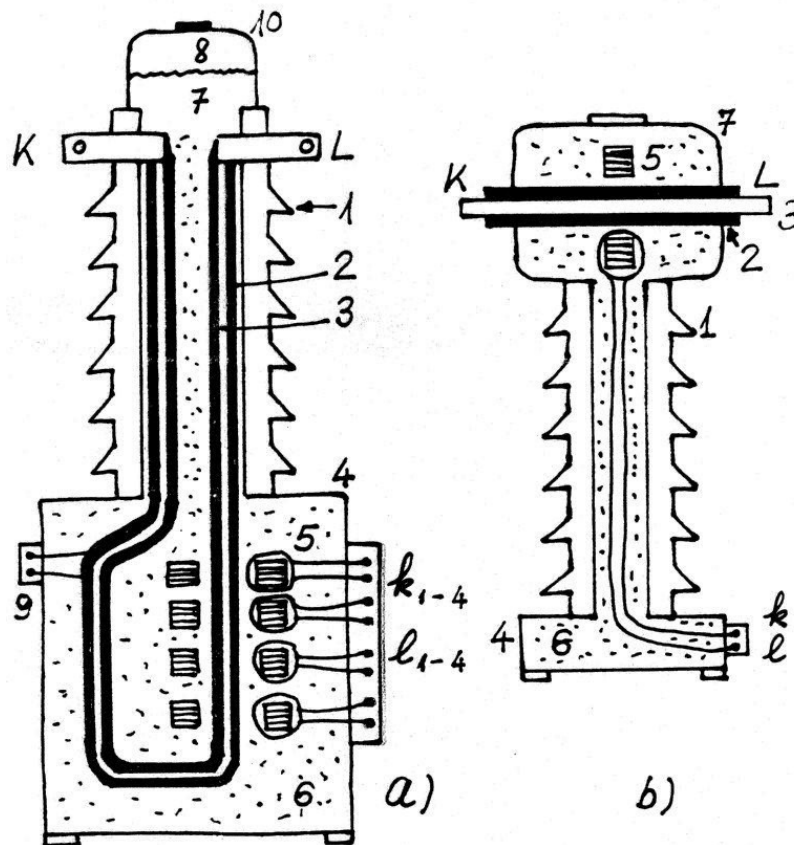
c) Aralditni ST za unutrašnju montažu tipa STS za 24kV i (20 do 2500)A;

d) "Končarev" 35kV prevezivi ST sa porcelanskim izolatorom.



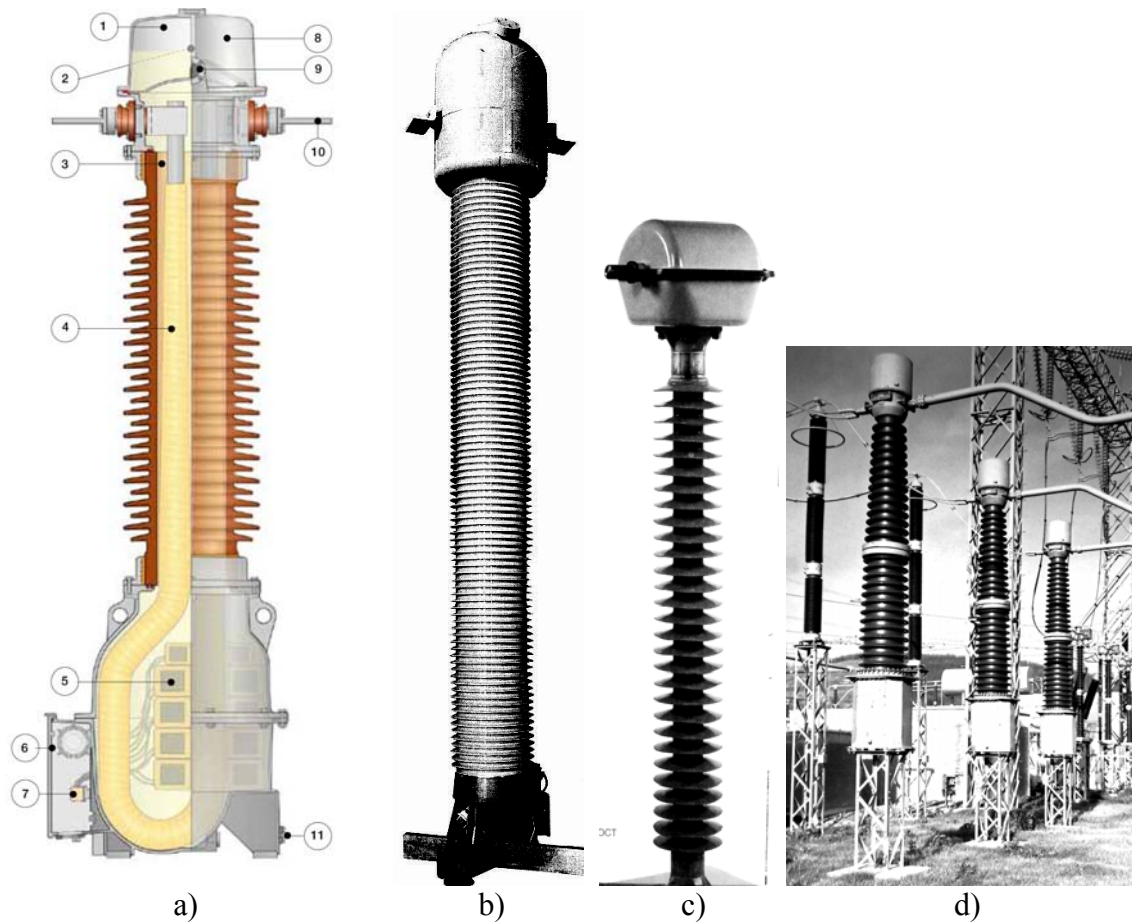
Slika X.
Primeri srenjenaponskih ST-a.

VISOKONAPONSKI ST-i ZA SPOLJAŠNJU MONTAŽU



Slika 14.12.

- a) DOWN Core tip ST-a: 1-porcelanski izolator; 2-papirna izolacija primara; 3-primarni provodnik (Al-cev); 4-Če ili Al kazan sa Fe jezgrima; 5-magnetska kola - jezgra (4 komada); 6-kvarcni pesak sa mineralnim uljem; 7-ulje; 8-gasni amortizer (azot); 9-priključak za merenje $tg\delta$; 10-Al ekspanziona posuda gasnog amortizera (služi i za oblikovanje el. polja pri vrhu ST-a);
- b) TOP Core tip ST-a: 1-6 isto kao pod a); 7-Al kazan sa Fe jezgrom.



Slika 14.13.

a) DOWN Core tip ST: 1-gasni jastuk, 2-otvor za dopunu ulja; 3-kvarcni pesak; 4-primarni namotaj sa papirnom izolacijom; 5-magnetska jezgra sa sekundarnim namotajima; 6-sekundarna priključna kutija; 7-priključak za merenje $\text{tg}\delta$; 8-dilataciona posuda; 9-staklo za kontrolu nivoa ulja; 10-primarni priključak; 11-priključak za uzemljenje;

b) i c) TOP Core tipovi ST-a za napone (od 72 do 550)kV firme ABB;

d) "Energoinvestovi" 400kV ST-i montirani u razvodnom postrojenju.